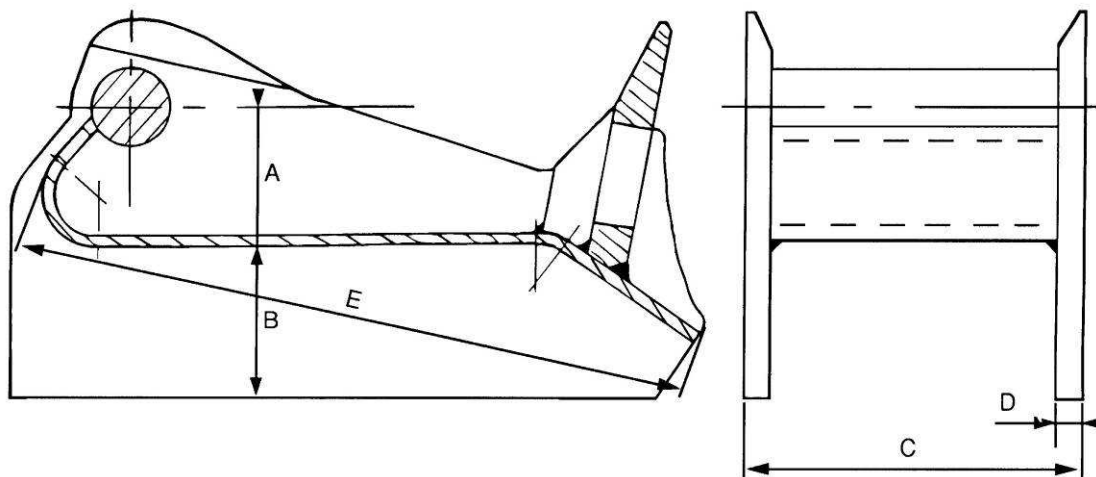




b) Dimensions et masses des kits :

Rappel : les kits valables pour les anciennes QA (QA10 à QA60) le sont également pour la nouvelle série (QA11 à QA61) ce qui explique :

- L'interchangeabilité des équipements.
- Une appellation identique : KQAM10 (et non KQAM11)



	A (mm)	B (mm)	C (mm)	D (mm)	E (mm)	Masse (Kg)
KQAM10	81	100	250	12	365	25
KQAM20	100	110	300	15	455	50
KQAM30	122	140	372	20	595	90
KQAM40	135	150	434	25	663	130
KQAM50	148	180	485	30	720	200
KQAM60	165	180	650	35	765	300